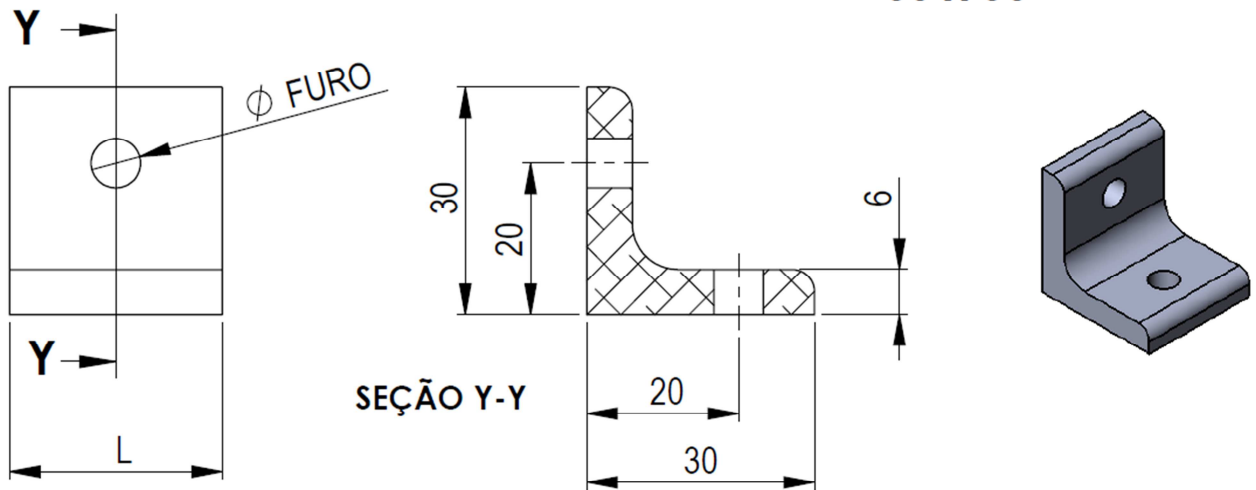
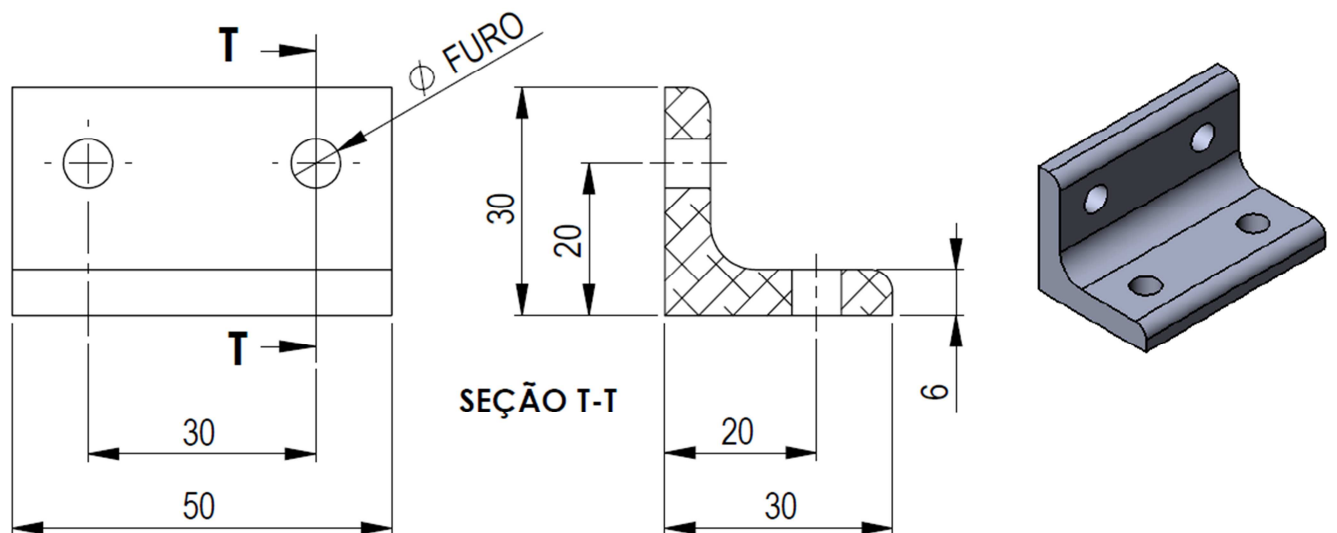


CANTONEIRA DE MONTAGEM 30 x 30



REF.	DESCRIÇÃO	LARGURA (L)	Ø FURO	PARAFUSO	PERFIL
P03010	CANT. 30x30	20	6,5	M6	20/30
P03020	CANT. 30x30	28	6,5	M6	30



REF.	DESCRIÇÃO	LARGURA (L)	Ø FURO	PARAFUSO	PERFIL
P03050	CANT. 30x30	50	6,5	M6	30x60

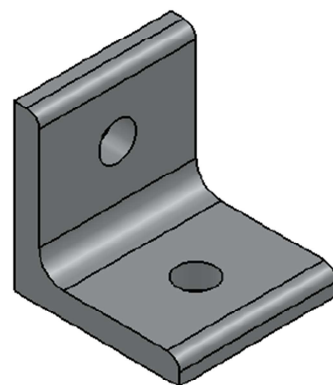
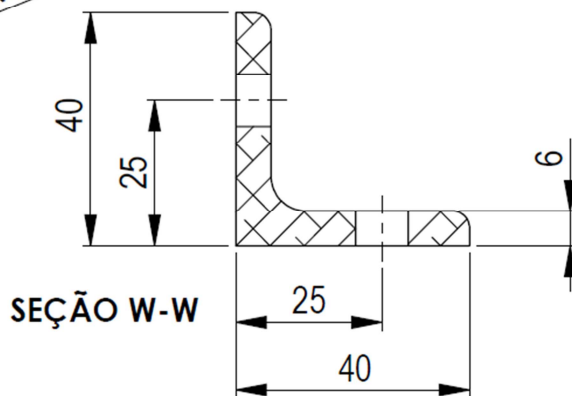
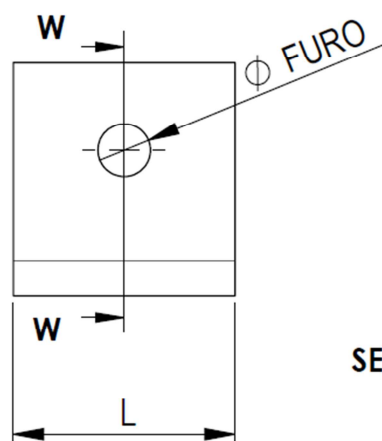
ALU-CEK [®]
ESTRUTURAS EM ALUMÍNIO

A utilização deste desenho é de uso restrito da ALU-CEK e seu cliente direto, sendo este proibido de utilizá-lo, total ou parcialmente, na consulta e/ou orçamentos com outros fornecedores

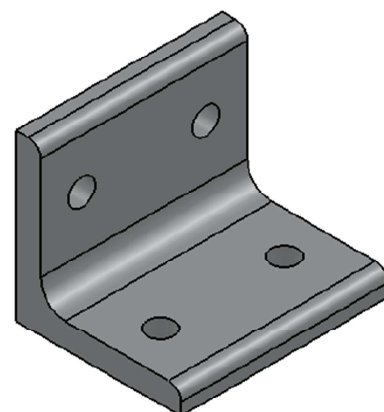
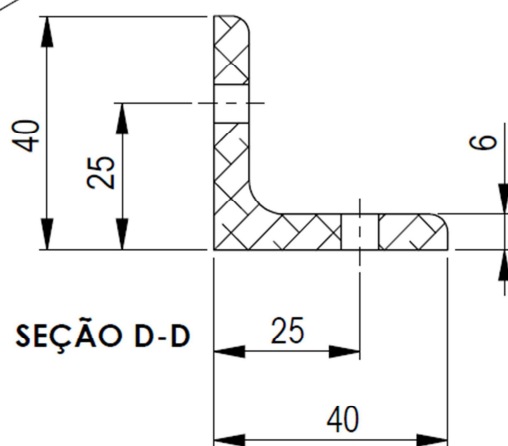
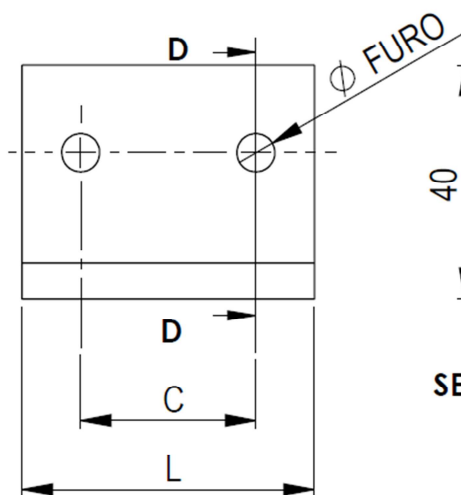
Arquivo

CANTONEIRAS DE MONTAGEM
30x30

CANTONEIRA DE MONTAGEM 40 x 40



REF.	DESCRIÇÃO	LARGURA (L)	Ø FURO	PARAFUSO	PERFIL
P04020	CANT. 40x40	28	6,5	M6	30
P04031	CANT. 40x40	38	9	M6	40



REF.	DESCRIÇÃO	LARGURA (L)	CENTRO (C)	Ø FURO	PARAFUSO	PERFIL
P04050	CANT. 40x40	50	30	6,5	M6	30x60
P04070	CANT. 40x40	70	40	9	M8	40x80

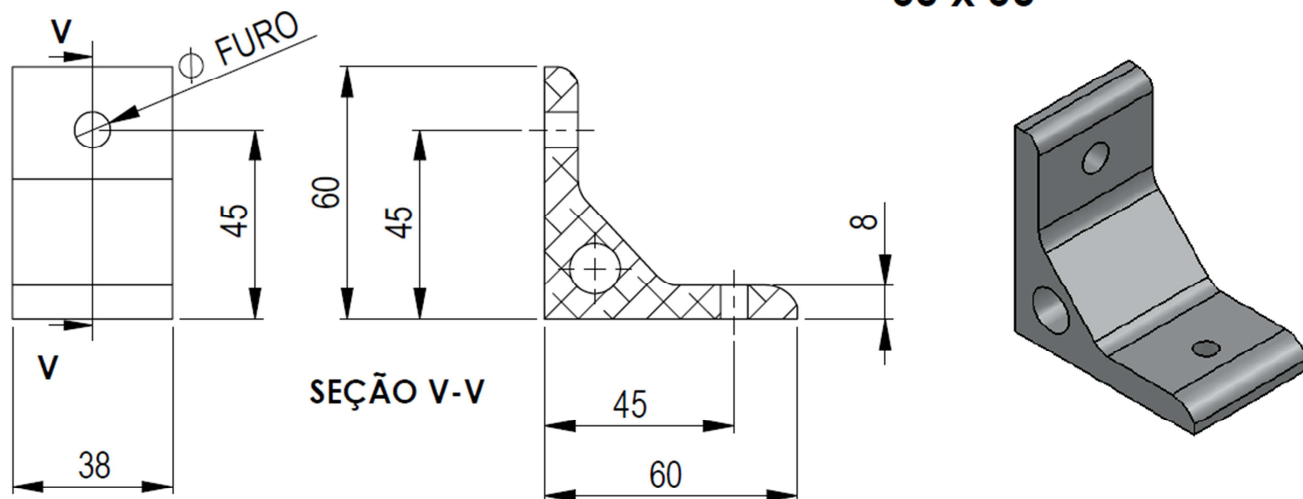
ALU-CEK [®]
ESTRUTURAS EM ALUMÍNIO

A utilização deste desenho é de uso restrito da ALU-CEK e seu cliente direto, sendo este proibido de utilizá-lo, total ou parcialmente, na consulta e/ou orçamentos com outros fornecedores

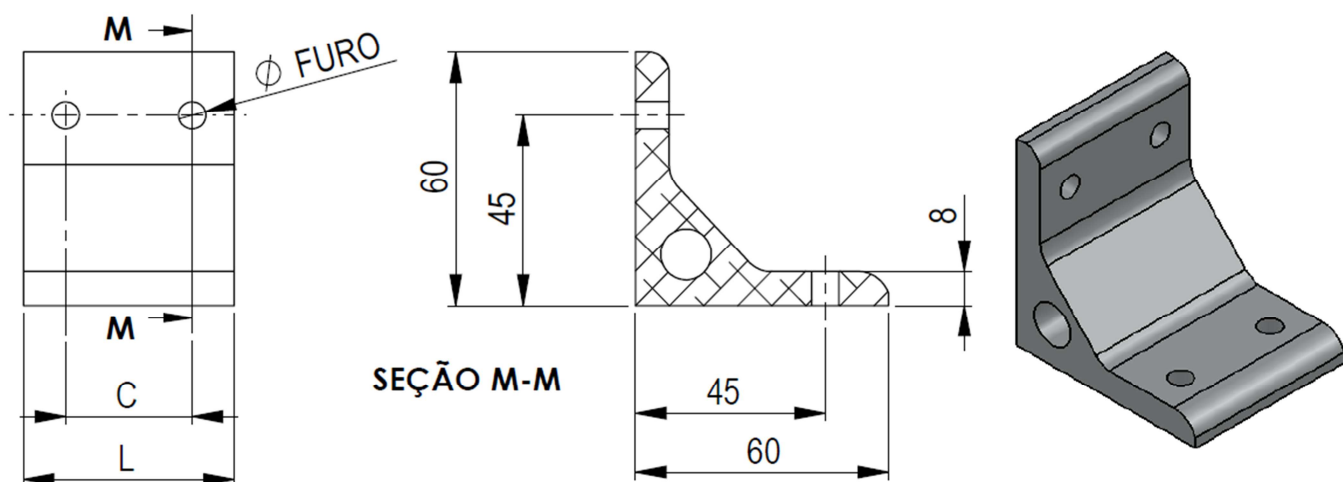
Arquivo

CANTONEIRAS DE MONTAGEM
40x40

CANTONEIRA DE MONTAGEM 60 x 60



REF.	DESCRIÇÃO	LARGURA (L)	Ø FURO	PARAFUSO	PERFIL
P06020	CANT. 60x60	28	6,5	M6	30/40
P06021	CANT. 60x60	28	9	M8	40/45/50
P06031	CANT. 60x60	38	9	M8	40/45/50



REF.	DESCRIÇÃO	LARGURA (L)	CENTRO (C)	Ø FURO	PARAFUSO	PERFIL
P06050	CANT. 60x60	50	30	6,5	M6	30x60
P06070	CANT. 60x60	70	40	9	M8	40x80
P06071	CANT. 60x60	70	45	9	M8	45x90
P06072	CANT. 60x60	70	50	9	M8	50x100

ALU-CEK[®]

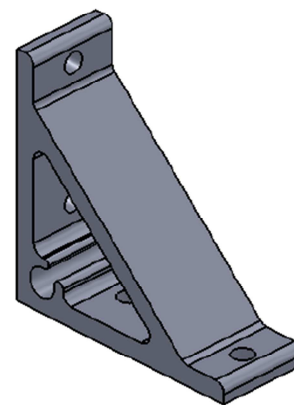
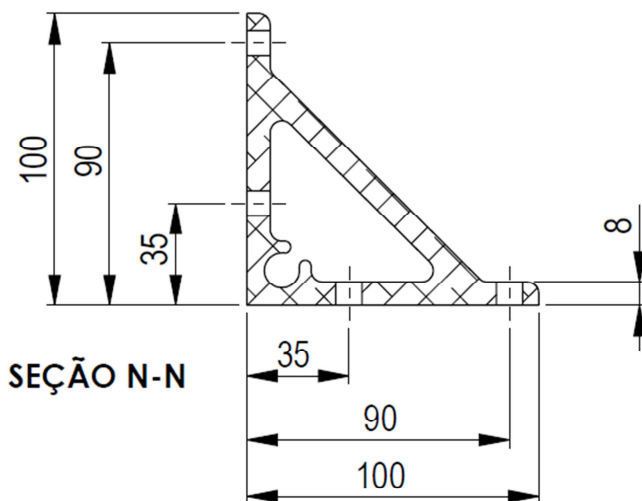
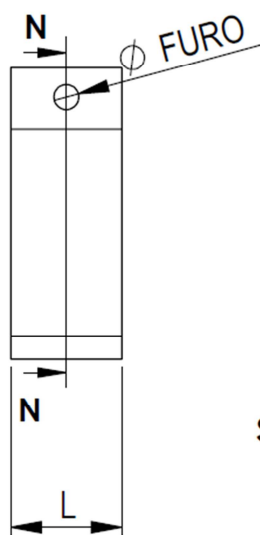
ESTRUTURAS EM ALUMÍNIO

A utilização deste desenho é de uso restrito da ALU-CEK e seu cliente direto, sendo este proibido de utilizá-lo, total ou parcialmente, na consulta e/ou orçamentos com outros fornecedores

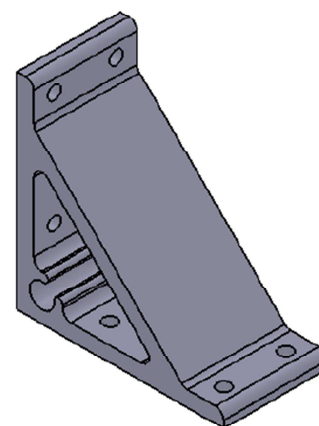
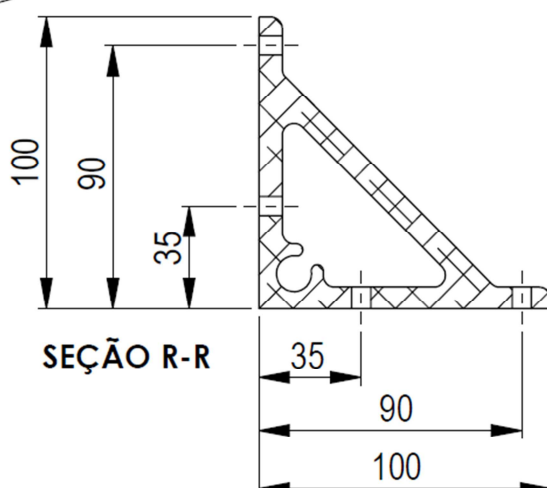
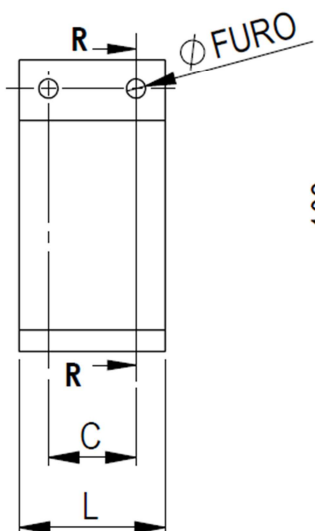
Arquivo

CANTONEIRAS DE MONTAGEM
60x60

CANTONEIRA DE MONTAGEM 100 x 100



REF.	DESCRIÇÃO	LARGURA (L)	Ø FURO	PARAFUSO	PERFIL
P00020	CANT. 100x100	28	6,5	M6	30/40
P00021	CANT. 100x100	28	9	M8	40/45/50
P00031	CANT. 100x100	38	9	M8	40/45/50



REF.	DESCRIÇÃO	LARGURA (L)	CENTRO (C)	Ø FURO	PARAFUSO	PERFIL
P00050	CANT. 100x100	50	30	6,5	M6	30x60
P00070	CANT. 100x100	70	40	9	M8	40x80
P00071	CANT. 100x100	70	45	9	M8	45x90
P00072	CANT. 100x100	70	50	9	M8	50x100

ALU-CEK®
ESTRUTURAS EM ALUMÍNIO

A utilização deste desenho é de uso restrito da ALU-CEK e seu cliente direto, sendo este proibido de utilizá-lo, total ou parcialmente, na consulta e/ou orçamentos com outros fornecedores

Arquivo

CANTONEIRAS DE MONTAGEM
100x100